

Электронная версия паспорта



**НП Московского насосного
завода**



***ЭЛЕКТРОНАСОС БЫТОВОЙ ДРЕНАЖНЫЙ
ПОГРУЖНОЙ***

**ГНОМ 10-10
(220 В)**

ТУ 3631-003-00110674-01

ПАСПОРТ И ИНСТРУКЦИЯ ПО ЭКСПЛУАТАЦИИ
тел/факс (495) 593-09-81, 593-49-15, 593-61-89, 593-46-92,
593-12-12

ООО НП Московского Насосного Завода

ИНН 5032203700, р/с 40702810240290002578 в Одинцовском отд. 8158 АК СБ РФ МОБ СБ РФ БИК 044525225
 Адрес: 143000, г.Одинцово, Московской обл., ул.Транспортная, 2 ☎593-09-81, 593-49-15, 593-12-12 т/ф 593-46-92
 E-mail mosnasos@mail.ru

НОМЕНКЛАТУРА И ОСНОВНЫЕ ХАРАКТЕРИСТИКИ ПРЕДЛАГАЕМЫХ НАСОСОВ

Марка	Подача м3/ч	Напор м	Мощн. кВт	Примечание	Масса кг
Поверхностные насосы					
БН 2 - 40-М	2	40	0.8	220v термозащита	10.5
АВУ БН 2 - 40	2	40	0.6	бак 24 литра	19
АВУ БН 2 - 40	2	40	0.6	бак 50 литров	24
Погружные дренажные насосы для грязной воды					
4ГНОМ 10-10	10	10	0.85	раб.колесо-норил d51mm	10
4ГНОМ 10-10 ТЗ	10	10	0.85	термозащита d51mm	11
2ГНОМ 10-10Т	10	10	1.1	рубашка охлажд. Т до 60°C d51mm	19.5
МиниГНОМ	7	7	0.6	220v поплавковый вкл. D25mm	11.5
ГНОМ 16-16Т	16	16	2.2	раб.кол.корпус-мет.Тдо 60°C d51mm	32
ГНОМ 16-16Ex	16	16	2.2	взрывозащ.двиг.	80
4ГНОМ 25-20	25	20	3.2	раб.кол. корпус метал.d77mm	32
ГНОМ 25-20Ex	25	20	3	взрывозащ.двиг.	35
ГНОМ 25-20Т	25	20	4	рубашка охлажд.Т до 60°C d77mm	54
ГНОМ 40-25Т	40	25	5.5	рубашка охлажд.Т до 60°C d77mm	54
4ГНОМ 40-25	40	25	4	Т до 35°C р-р тв.включений 5мм	48
4ГНОМ 53-10	53	10	3.2	Т до 35°C р-р тв.включений 5мм	35
ГНОМ 53-10Т	53	10	4	рубашка охлажд.Т до 60°C d102mm	54
4ГНОМ 50-25	50	25	4	Т до 35°C р-р тв.включений 5мм	48
ГНОМ 50-50	50	50	11	Т до 35°C р-р тв.включений 5мм	104
ГНОМ 100-25	100	25	11	Т до 35°C р-р тв.включений 5мм	100
ГНОМ 100-25Ex	100	25	11	взрывозащ.двиг.	104
ГНОМ 150-30	150	30	19	Т до 35°C р-р тв.включений 5мм	230
ГНОМ 140-10	140	10	11	Т до 35°C р-р тв.включений 5мм	100
ГНОМ 200-25	200	25	22	Т до 35°C р-р тв.включений 5мм	230
ГНОМ 250-17	200	17	21	Т до 35°C р-р тв.включений 5мм	230
Погружные фекальные и канализационные насосы					
ЦМФ 20-15	20	15	2.2	Т до 45°C р-р тв.включений 15мм	32
ЦМФ 50-10	50	10	2.8	Т до 45°C р-р тв.включений 15мм	98
ЦМФ 50-25	50	25	5.5	Т до 35°C р-р тв.включений 15мм	88
ЦМФ 100-10	100	10	7.5	Т до 45°C р-р тв.включений 20мм	90
ЦМФ 100-20	100	20	11	Т до 35°C р-р тв.включений 15мм	104
ЦМФ 160-10	160	10	12	Т до 45°C р-р тв.включений 20мм	230
ЦМФ 200-20	200	20	20	Т до 45°C р-р тв.включений 20мм	230
ЦМФ 300-10	300	10	22	Т до 45°C р-р тв.включений 20мм	230
ЦМК 16-27	16	27	3.2	Т до 35°C р-р тв.включений 5мм	47
ЦМК 16-27 реж.	16	27	4	Т до 35°C р-р тв.включений 5мм	48
ЦМК 40-25	40	25	7.2	Т до 45°C р-р тв.включений 5мм	90
ЦМК 50-10	50	10	3.2	Т до 45°C р-р тв.включений 15мм	45
ЦМК 50-40	50	40	11	Т до 35°C р-р тв.включений 15мм	104
ЦМК 130-22	130	22	11	Т до 45°C р-р тв.включений 20мм	230
ЦМК 140-15	140	15	10	Т до 45°C р-р тв.включений 20мм	230
НПК 10-10	10	10	1.1	Т до 35°C р-р тв.включений 15мм	25
НПК 20-22	20	22	3.2	Т до 35°C р-р тв.включений 15мм	47
НПК 40-22	40	22	5.5	Т до 45°C р-р тв.включений 5мм	80
НПК 160-20	160	20	18	Т до 45°C р-р тв.включений 5мм	200
Песковые насосы					
ПР 12,5/12,5СП	12.5	12.5	6/дв	Т до 60°C р-р частиц 6мм,до 30%	100
П12,5/12,5СП	12.5	12.5	6/дв	Т до 60°C р-р частиц 6мм,до 30%	100
ПР 63/22,5	63	22.5	6/дв	Т до 60°C р-р частиц 6мм,до 30%	310
ПК 63/22,5	63	22.5	6/дв	Т до 60°C р-р частиц 1мм,до 25%	380
ПБ 63/22,5	63	22.5	6/дв	Т до 60°C р-р частиц 6мм,до 25%	160
ПРВП 63/22,5	63	22.5	6/дв	Т до 60°C р-р частиц 2мм,до 25%	160

ПКВП 63/22,5		63	22.5	б/дв	Т до 60°С р-р частиц 2мм.до 25%		370
Марка	Подача м3/ч	Напор м	Мощн. кВт	Марка	Длина/масса мм/кг		
Консольные насосы				Насосы артезианские погружные скважинные			
К8/18	8	18	1.5	ЭЦВ 6-6,5-180/185	1650/83		
К8/18	8	18	2.2	ЭЦВ 6-6,5-225	1780/87		
К50-32-125	12,5	20	2.2	ЭЦВ 6-6,5-275	1800/90		
К20/18	20	18	2.2	ЭЦВ 6-10-50	1015/55		
К20/30	20	30	4	ЭЦВ 6-10-80	1200/66		
К65-50-125	25	20	3	ЭЦВ 6-10-100	1320/68		
К65-50-160	25	32	5.5	ЭЦВ 6-10-110	1320/68		
К45/30	45	30	7.5	ЭЦВ 6-10-140	1470/72		
К45/30а	35	22	5.5	ЭЦВ 6-10-180	1510/74		
К45/55	45	55	15	ЭЦВ 6-10-185	1510/74		
К45/55а	38	45	11	ЭЦВ 6-10-230/235	1960/94		
К80-65-160	50	32	7.5	ЭЦВ 6-16-70/75	1355/70		
К80-50-200	50	50	15	ЭЦВ 6-16-110	1615/80		
К80-50-200а	45	40	11	ЭЦВ 6-16-140	1850/91		
К90/20	90	20	7.5	ЭЦВ 6-16-160	2000/103		
К90/35а	85	28	11	ЭЦВ 6-16-190	2200/110		
К90/35	90	35	15	ЭЦВ 8-16-140	1440/93		
К90/85	90	85	45	ЭЦВ 8-16-180	1650/110		
К90/85а	90	67	37	ЭЦВ 8-25-100	1410/90		
К100-80-160	100	32	15	ЭЦВ 8-25-110	1410/90		
К100-80-160а	90	26	11	ЭЦВ 8-25-125	1570/102		
К100-65-200	100	50	30	ЭЦВ 8-25-150	1545/128		
К100-65-200а	90	40	22	ЭЦВ 8-25-180	1660/132		
К100-65-250	100	80	45	ЭЦВ 8-40-60	1310/84		
К100-65-250а	90	67	37	ЭЦВ 8-40-70	1310/84		
К160/30	160	30	30	ЭЦВ 8-40-90	1440/120		
К150-125-250	200	20	18.5	ЭЦВ 8-40-120	1490/126		
К150-125-315	200	32	30	ЭЦВ 8-40-150	1790/157		
К290/30	290	30	37	ЭЦВ 8-40-180	1920/159		
К290/30а	275	25	30	ЭЦВ 8-65-110	2165/201		
К200-150-250	315	20	30	ЭЦВ 10-65-65нрк	1310/135		
К200-150-315	315	32	45	ЭЦВ 10-65-110нрк	1640/220		
Консольные моноблочные насосы				ЭЦВ 10-65-150нрк			
КМ50-32-125	12,5	20	2.2	ЭЦВ 10-65-175нрк	1920/265		
КМ65-50-160	25	32	5.5	ЭЦВ 10-65-200нрк	2000/285		
КМ80-65-160	50	32	7.5	ЭЦВ 10-65-225нрк	2000/285		
КМ80-50-200	50	50	15	ЭЦВ 10-65-275нрк	2320/320		
КМ100-80-160	100	32	15	ЭЦВ 10-120-60нро	1615/223		
КМ100-65-200	100	50	30	ЭЦВ 10-120-100нро	1930/271		
КМ150-125-250	200	20	18.5	ЭЦВ 10-160-50нро	1615/236		
Насосы артезианские погружные скважинные				ЭЦВ 12-160-65нро			
Марка	квт.	мм	кг	ЭЦВ 12-160-100нро			
ЭЦВ 4-2,5-130/120	2	1100	16.2	ЭЦВ 12-160-140нро			
ЭЦВ 4-10-55	3	1315	31	ЭЦВ 12-210-55нрк			
ЭЦВ 4-10-110	5.5	2130	44	ЭЦВ 12-250-35нро			
ЭЦВ 5-6,5-80	2.8	1290	48	ЭЦВ 12-250-70нро			
ЭЦВ 5-4-125	2.8	1405	51	СУЗ-10 на ток 3-10А			
ЭЦВ 6-6,5-85	6	1155	58	СУЗ-40на ток 10-40А			
ЭЦВ 6-6,5-90	6	1155	58	СУЗ-100 на 10-100А			
ЭЦВ 6-6,5-120	5	1280	61	СУЗ-200 на 80-200А			
ЭЦВ 6-6,5-125	5	1280	61	МАЛЫШ вибрац.			
ЭЦВ 6-6,5-140	4.5	1410	72	Р0,8/30 ручной			

1. Оптовую и розничную торговлю продукцией ООО НП МНЗ осуществляет ООО НП МНЗ
2. ООО НП МНЗ производит гарантийный и послегарантийный ремонт насосов собственного производства.

ВНИМАНИЮ ПОКУПАТЕЛЕЙ

Во избежание несчастных случаев от поражения электрическим током при пользовании электронасосом и в целях исключения неправильной эксплуатации, приводящей к выходу из строя насоса, **НЕОБХОДИМО:**

1. Внимательно ознакомиться с руководством по эксплуатации электронасоса и строго соблюдать приведенные в нем указания.
2. Электромонтажные работы, установку розетки, предохранителя, а также подключение к питающей электросети к заземление - должен выполнять электрик в строгом соответствии с "Правилами технической эксплуатации электроустановок потребителей", "Правилами техники безопасности по эксплуатации электроустановок потребителей" (ПТЭ и ПТБ) и указаниями настоящего руководства.
3. Не допускать эксплуатации электронасоса без заземления.
4. Эксплуатация насоса, не полностью погруженного в воду, недопустима.
5. **НЕДОПУСТИМА ЭКСПЛУАТАЦИЯ НАСОСА ВНЕ ЗОНЫ РАБОЧЕГО ДИАПАЗОНА** (см. табл. 1).

В насосе применены торцовые уплотнения итальянской фирмы 

ВНИМАНИЕ!

Электродвигатель заполнен 0,85 литрами жидкости
SHELL ONDINA OIL G 17

1. НАЗНАЧЕНИЕ

Электронасос дренажный погружной ГНОМ 10-10 предназначен для подачи воды для хозяйственных нужд из открытых водоемов и других источников, а также для откачки грунтовых вод и мелиорации (при температуре окружающей среды не ниже +1°C). Насос выпускается 2-х модификаций: с поплавковым выключателем и без него.

Переносить насос следует только за рукоятку Рабочее состояние насоса - когда он полностью погружен в воду. Насос, оснащенный поплавковым выключателем, включается и выключается в зависимости от высоты уровня воды. Насос, не оснащенный поплавковым выключателем, должен быть использован лишь в случаях его полного погружения. Если насос использовался для перекачивания морской воды, то после окончания работы его следует промыть пресной водой. Категорически запрещается перекачивание горячей (выше 40°C) и загрязненной воды, содержащей абразивные вещества, песок, камни, водоросли и др. твердые частицы, что приводит к интенсивному износу рабочих органов и снижению производительности и напора насосного агрегата, а также перекачивание кислот, щелочей, нефтепродуктов и прочих агрессивных жидкостей.

Диаметр водоема д.б. не менее 0,7 м, чтобы исключить касания его стенок поплавковым выключателем.

Надежное срабатывание поплавкового выключателя обеспечивается вертикальным положением эл. насоса.

2. УСТРОЙСТВО НАСОСА

Электронасос дренажный погружной состоит из электродвигателя и насосной части. Насосная часть включает в себя рабочее колесо (5) из износостойкого пластика, улитку (6), сетку заборную (7).

Электродвигатель состоит из статора (2), подшипникового щита (4), короткозамкнутого ротора (3).

Рабочее колесо насажено на вал ротора. На шейки вала ротора напрессованы подшипники 80202.

В верхней части корпуса статора, в пластиковом корпусе (8), снабженном ручкой (9), находится конденсатор. Через пару конических резиновых уплотнений и латунную пробку выведен силовой провод (10).

Для защиты от попадания воды насос снабжен торцовым уплотнением (11) (пара графит-керамика) производства Италии.

Полость электродвигателя заполнена специальной диэлектрической жидкостью, обладающей хорошими охлаждающими свойствами: SHELL ONDINA OIL G 17 (0.85 л). Замена жидкости в течение всего периода эксплуатации при соблюдении правил, изложенных в настоящей инструкции, не требуется.

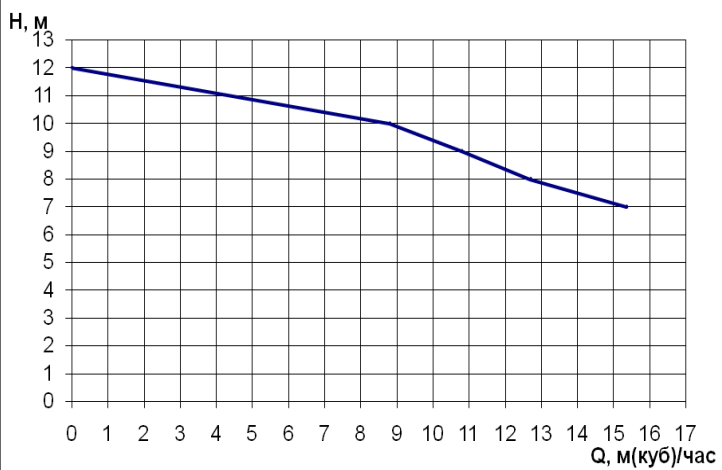
Самостоятельная замена жидкости в период гарантийного срока запрещена и ведет к немедленной утере гарантии.

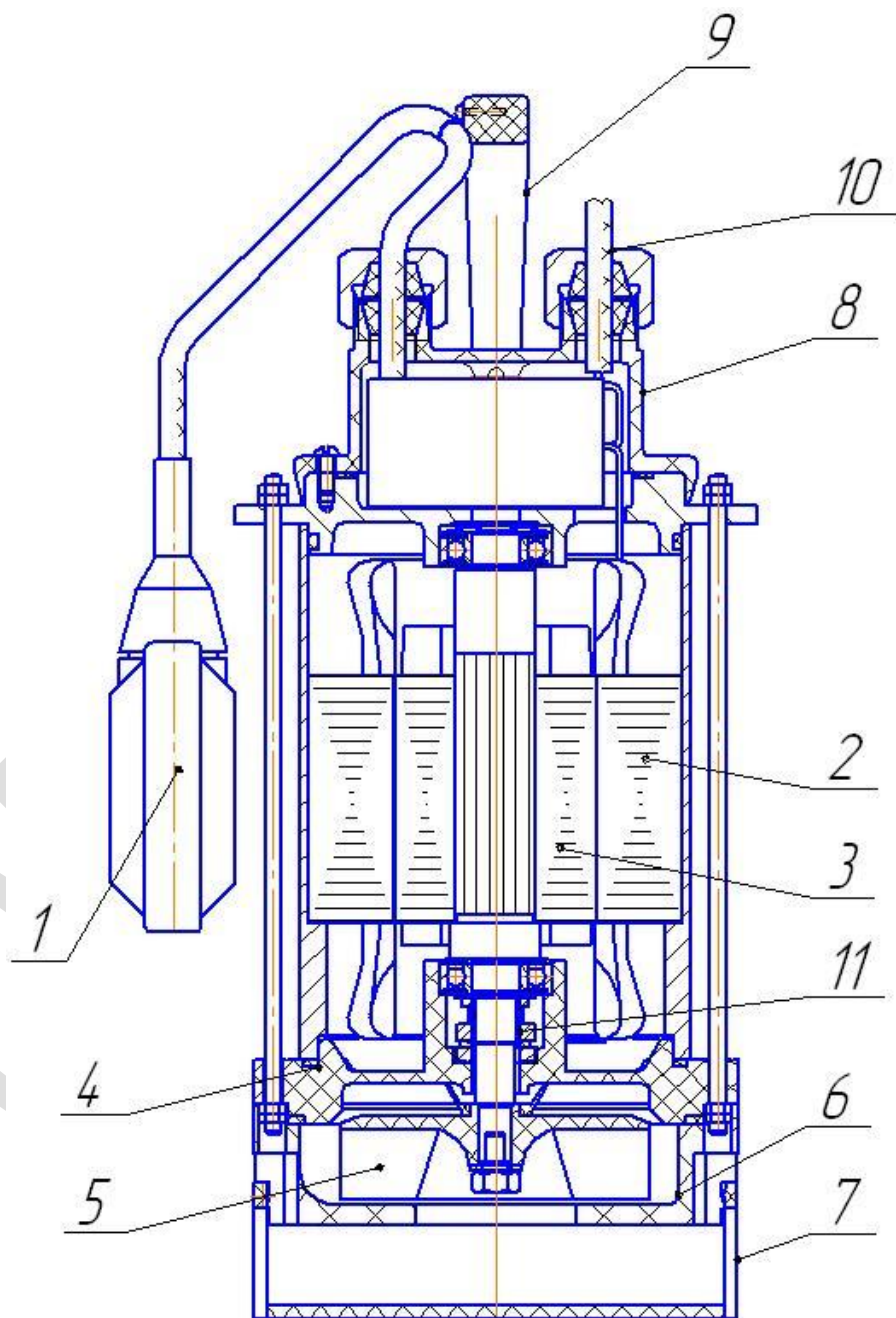
На рисунке изображен вариант электронасоса с поплавковым выключателем (1).

Примечание. Возможна модификация насоса без поплавкового выключателя (особенности эксплуатации см. п.1).

3. РАБОЧАЯ ХАРАКТЕРИСТИКА НАСОСА.

Расходно-напорная характеристика электронасоса ГНОМ10-10





4. ТЕХНИЧЕСКИЕ ДАННЫЕ

Таблица 1

Подача (макс.), куб.м/час	10
Напор (макс.), м вод.ст	10
Электродвигатель:	однофазный конденсаторный
Мощность, кВт	0,75
Напряжение, В	220 ±10%
Частота сети, Гц	50
Ток, А	5,7
Конденсатор, мкф	25
Класс защиты от поражения электотоком	1
Габаритные размеры	
Высота, мм	380
Ширина, мм	210
Диаметр, мм	150
Диаметр присоединительного шланга, мм	51
Масса, кг	12
Рабочий диапазон, м вод. ст.	7-11

5. КОМПЛЕКТ ПОСТАВКИ

№ п/п	Наименование	Количество
1	Насос погружной в сборе	1
2	Паспорт и руководство по эксплуатации	1
3	Тара упаковочная	1

6. ПОДГОТОВКА К РАБОТЕ

ВНИМАНИЕ. Не допускается работа насоса без воды.
ДЛЯ ПРАВИЛЬНОГО ПОДКЛЮЧЕНИЯ НАСОСА НЕОБХОДИМО ВЫПОЛНИТЬ СЛЕДУЮЩИЕ ОПЕРАЦИИ:

1. Удостовериться, что напряжение в сети соответствует указанному на табличке, и включить насос.
2. Максимальная температура перекачиваемой жидкости не должна превышать 40°C.
3. Насос не требует никакого обслуживания. Не следует демонтировать верхнюю часть насоса, кабельные выводы и латунный винт, а также детали нижней части (за исключением сетки в целях устранения блокировки рабочего колеса посторонними предметами при работе насоса), так как это повлечет за собой потерю гарантии.
4. Для очистки гидравлической части необходимо сначала отключить электронасос от сети, затем снять сетку и промыть.

5. Насос автоматической модели оснащен поплавковым выключателем, который отрегулирован на минимальный уровень воды.

6. Возможна установка насоса в углублении для обеспечения нормального функционирования поплавка.

7. Проверить, что объем воды в пределах макс и мин. поля регулирования по отношению к количеству перекачиваемой воды не требует от насоса 30 и более отключений в час. В этом случае мы рекомендуем установить на выходе обратный клапан.

8. Не забудьте слить воду из корпуса насоса и труб, если насос отключается на длительное время, или при низкой температуре.

7. ТЕХНИЧЕСКОЕ ОБСЛУЖИВАНИЕ.

Для обеспечения надежной длительной эксплуатации насоса необходимо тщательно выполнять требования данного руководства.

Замену смазки подшипниковых узлов производить не следует, так как установленные в электродвигателе подшипники и смазка обеспечивают работоспособность на весь срок службы.

Ремонт насоса по истечении гарантийного срока можно производить своими силами, при этом необходимо избегать ударов по деталям во избежание их поломки.

8. ПРАВИЛА ХРАНЕНИЯ

При длительном бездействии насоса, а также в зимний период, хранить насос необходимо в сухом помещении, слив из него предварительно всю воду.

9. ВОЗМОЖНЫЕ НЕИСПРАВНОСТИ И МЕТОДЫ ИХ УСТРАНЕНИЯ

Неисправности	Причины	Устранение
Насос не запускается	1. Отсутствие напряжения в сети	Проверить напряжение в сети
	2. Рабочее колесо насоса заблокировано посторонним предметом	Отключить питание, устранить причину, дождаться охлаждения насоса и вновь включить насос.

9. ГАРАНТИИ ИЗГОТОВИТЕЛЯ

Завод-изготовитель гарантирует надежную и безаварийную работу электронасосов типа ГНОМ при условии обслуживания их в соответствии с паспортом и инструкцией по эксплуатации и соблюдению правил хранения.

Гарантийный срок устанавливается 12 месяцев со дня продажи заводом либо официальными дилерами ООО НП МНЗ.

В случае отсутствия отметки о продаже гарантийный срок исчисляется с момента выпуска.

В период гарантийного срока насос разборке не подлежит.

Гарантия не предусматривает возмещение материального ущерба или травм, связанных с эксплуатацией наших насосов. Гарантийному ремонту не подлежат

поломки, возникшие по причине неправильного подключения к электросети, или при подключении к сети с параметрами, отличающимися от указанных в таблице 1, отсутствия надежной защиты, дефектного монтажа, неправильно выполненной наладки и работы без воды.

ОСОБЕННОСТИ: гарантия недействительна, если насос был разобран, отремонтирован или испорчен покупателями. Доставка к месту гарантийного обслуживания осуществляется за счет покупателя.

СЕРВИСНЫЕ ЦЕНТРЫ

1. г. Владимир, ул. Электrozаводская, д.1, ООО «ВЭМЗ-Ремонт», тел./факс (4922) 35-43-01 (многоканальный).
2. г. Екатеринбург, ул. Крестинского, 53 «Б», оф.412 ООО «ПКП «Энергоснабкомплект» тел.(343) 345-03-07, 345-03-88.
3. г. Красноярск ул. 60 Лет Октября д.148
ЗАО «Сибпромкомплект» тел. (3912) 900-110, 900-120.
4. г. Комсомольск-на-Амуре ул. Кирова, 28 МУП «Дом бытовых услуг»
СЦ «Рембыттехника» тел. (7217) 54-18-63, 53-21-91, 7-34-74, 4-43-56.
5. Краснодарский край, станица Ленинградская, ул. Энергетиков, 1 ЗАО
«Ленинградскагропромэнерго» тел. (86145) 70-302, 70-250.
6. г. Мурманск, ул. Маклакова, д.44, кв.55 ООО «КОЛАНГА»
тел. 8-8152-25-15-75
7. г. Нижний Новгород, ул. Алексеевская, д.26, оф.521, 522
ООО «ПИРС» тел. 18-30-04, 18-26-75, 18-27-48.
8. г. Нижний Новгород, пер. Кожевнный, д.7, ЗАО «НФ АК Практик»,
тел./факс (8312) 75-98-70, 75-95-51, 75-96-39, 75-95-50.
9. г. Омск ул. Алтайская д.20А ООО «Мегеон»
тел. (3812) 286-605.
10. г. С-Петербург, ул. Бабушкина д.36, кор.1 «Водная техника»
тел. (812) 560-12-19, 560-17-17, 560-40-11.
11. г. С-Петербург, ул. Витебская-Сортировочная, д.34, Компания
«Элком», тел./факс (812) 320-88-81 (многоканальный).
12. г. Самара, ул. Уральская д.38 ЗАО « Самараспецремкомплект"
тел. (846) 330-20-56, 264-57-07.
13. Ставропольский край, Шпаковский р-н, с. Верхнерусское, заезд
Тупиковый, д.4 ЗАО КПК «СТАВРОПОЛЬСТРОЙОПТОРГ» тел.
(865-2) 95-36-11, 22-63-05.
14. Республика Беларусь г. Минск ул. Асаналиева, 29
ОАО «Завод промбурвод» тел. (017) 275-14-01, 275-24-13.
15. г. Ростов-на Дону, ул. Лесопарковая, д.23, ООО ССМП
«Росгидромонтаж», тел./факс (863) 236-00-22, 236-00-26.
16. г. Рязань, ул. Рязанская, д.22 «В», стр.10, ПКП «Насось», тел./факс
(4912) 34-36-41.
17. Украина, г. Киев, ул. Алма-Атинская, 8, кор.1, оф.216 ООО «НВФ
Эквивес сервис» тел. +38(044) 558-18-55.
18. г. Уссурийск, ул. Чичерина, 144 ЗАО «Центрремтехпредснаб»
тел. (4234) 32-41-73, 32-29-42.