

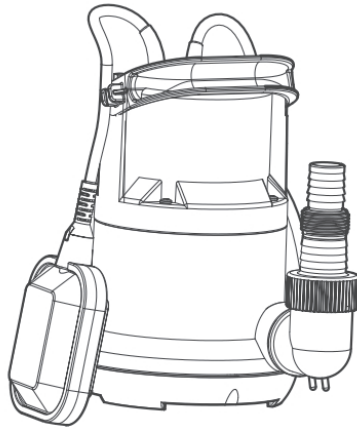


WATERSTRY
P U M P S Y S T E M

ПАСПОРТ

НАСОСЫ ДРЕНАЖНЫЕ ПОГРУЖНЫЕ

WATERSTRY WTS



EAC

ОГЛАВЛЕНИЕ

1. Общие положения	3
2. Транспортировка и хранение	5
3. Комплектация	5
4. Описание изделия	5
5. Спецификация материалов	6
6. Подготовка к работе	7
7. Монтаж насоса	8
8. Обслуживание	9
ГАРАНТИЙНЫЙ ТАЛОН	11

1. Общие положения

Инструкции по безопасности.

- Монтаж, электроподключение и эксплуатация насоса должны осуществляться только лицами, ознакомленными с данным руководством и имеющими соответствующую квалификацию.
- Запрещается допуск к эксплуатации лиц моложе 8 лет, а также имеющих физические недостатки и нервные или психические отклонения. Детям не разрешается мыть или эксплуатировать электронасос без присмотра взрослых.
- Все электрические соединения должны быть заземлены.
- Кабель электропитания не должен использоваться для транспортировки или фиксации оборудования.
- Избегайте передавливания кабеля и контакта его с острыми кромками – это может привести к повреждению изоляции и проводов.
- Напряжение электропитания должно соответствовать указанному на табличке насоса.
- Насос должен быть подключен через устройство контроля утечки тока (УЗО) с номинальный ток утечки не более чем 30 мА.
- Перед пуском насоса проверьте целостность кабеля и вилки электропитания, в случае повреждений, обратитесь к поставщику или его представителю для замены, чтобы избежать какой-либо опасности.
- Убедитесь в отсутствии утечек масла из электронасоса.
- Во избежание опасности ремонт и замена повреждённых компонентов и деталей должны осуществляться только уполномоченным персоналом.
- Запрещается нахождение людей в колодце или резервуаре с перекачиваемой жидкостью при подключённом к электросети насосе.
- Чистку и обслуживание насоса проводите только при отключении изделия от электросети.
- При необходимости удлинения кабеля электропитания убедитесь, что розетки удлинителя не попадут в зону возможного затопления и не контактируют с поверхностью земли (рекомендуется расстояние не менее 60 мм от поверхности), а сам его кабель выполнен из влагостойкого материала.

Внимание!!! Пренебрежение вышеприведенными правилами может привести к опасности для Вашей жизни вследствие поражения электрическим током!!!

Никогда не ремонтируйте самостоятельно повреждённую кабель электропитания насоса!

1.1. Область применения

Погружные насосы, описанные в этом руководстве, представляют собой насосы, предназначенные исключительно для бытового использования. Насосы не могут использоваться в промышленных целях строительными и сервисными компаниями и т. д. Насосы предназначены для перекачивания жидкостей в прерывистом цикле (допустимое рабочее время непрерывной работы - 30 минут, после этого насос должен быть остановлен на период не менее чем на 15 минут).

Погружные насосы серии WTS N предназначены для откачивания чистой или слабозагрязнённой дождевой, дренажной и грунтовой воды из затопленных помещений, подвалов и дренажных колодцев. Могут применяться при переносе больших объёмов воды в орошении, водоснабжении из колодцев,

наполнении емкостей и т.д. Насосы WTS выполнены в корпусе из пластика.

Насосы оборудованы складной ручкой, поплавковым выключателем, позволяющим регулировать уровень для включения и выключения насоса и водостойким кабелем длиной 10 м с влаго- и виброзащищённой вилкой.

Данные насосы не предназначены для перекачки соленых, химически и коррозионно-активных сред, горючих, воспламеняющихся и взрывоопасных жидкостей, жидкостей с высокой концентрацией взвешенных примесей, масел и нефтепродуктов, вод с содержанием абразивных веществ и длинноволокнистыми включениями.

Повреждение насоса, вызванное откачкой вышеупомянутых жидкостей, не подлежит гарантийному ремонту!

Таб.1. Технические параметры насосов WTS.

		WTS 250 N	WTS 400 N	WTS 550 N	WTS 750 N	WTS 900 N
Мощность электродвигателя	Вт	250	400	550	750	900
Напряжение/частота	В/Гц	230±10%/50	230 ±10%/50	230±10%/50	230 ±10%/50	230 ±10%/50
Напор, max*	м	6	8	8,5	8,5	9,5
Производительность, max	м ³ /ч	6,0	7,0	10,0	12,5	15,0
Температура жидкости	°С	35	35	35	35	35
Максимальная глубина погружения	м	7	7	7	7	7
Максимальный размер твёрдых частиц	мм	5	5	5	5	5
Диаметр выходного патрубка**		1"G1" 1 1/4"G 1 -1/4"	1"G1" 1 1/4"G 1 -1/4"	1"G1" 1 1/4"G 1 -1/4"	1"G1" 1 1/4"G 1 -1/4"	1"G1" 1 1/4"G 1 -1/4"
Кабель (тип, сечение, длина)		HORN-F3G0.75m m2x10m	HORN-F3G0.75m m2x10m	HORN-F3G0.75mm2 x10m	HORN-F3G0.75m m2x10m	HORN-F3G0.75m m2x10m
Размеры упаковки	см	22x16x31	22x16x35/31	22x16x35		22x16x35
Вес брутто	кг	4,4	4,6	5,0/5,4		5,4/5,8
Минимальный уровень вкл/выкл насоса	мм	100	100	100	100	100
Минимальный уровень всасывания	мм	5	5	5	5	5

Значения гидравлических характеристик *соответствуют заявленным величинам при условии подключения напорной трубы диаметром не уже выходного напорного патрубка.**

2. Транспортировка и хранение.

Транспортировку и хранение оборудования производить в оригинальной упаковке, не допускать внешнего механического воздействия. Допустимый температурный режим хранения от - 10 до +50° С.

При помещении на хранение оборудования, бывшего в эксплуатации, следует слить из насоса воду, просушить и разместить вдали от источников тепла и прямых солнечных лучей. Других дополнительных операций по консервации изделия производить не требуется.

3. Комплектация

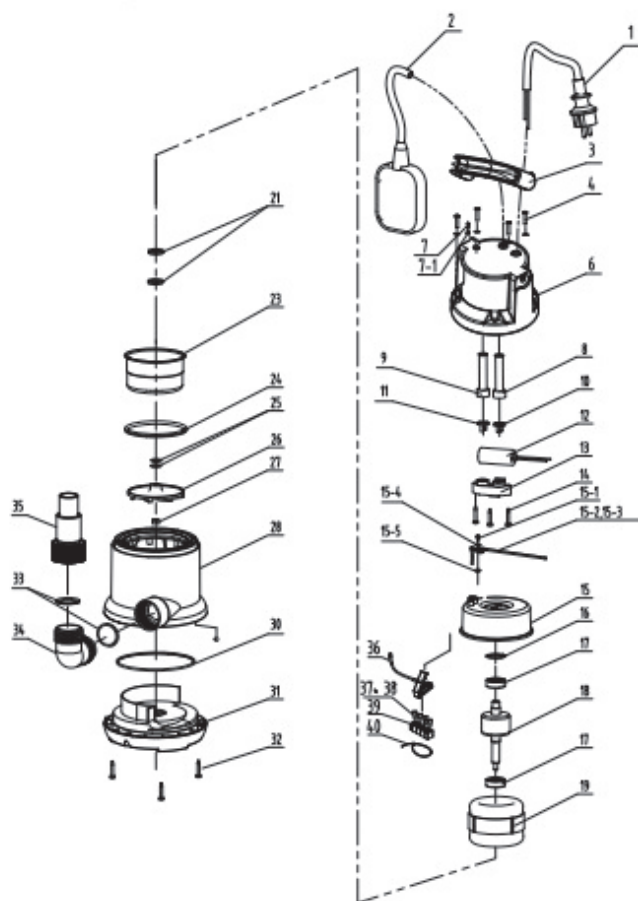
- Насос в сборе с кабелем электропитания 10м и поплавковым выключателем.
- Паспорт - инструкция по монтажу и эксплуатации.

4. Описание изделия

Дренажные насосы Waterstry WTS N являются одноступенчатыми погружными насосами. Состоят из насосной части и электродвигателя в кожухе из пластика или нержавеющей стали. Гидравлическая ступень насоса представляет собой камеру с центробежным рабочим колесом на валу, совмещённом с ротором асинхронного электродвигателя. Электродвигатель имеет герметичное исполнение и отделяется от перекачиваемой жидкости при помощи торцевого уплотнения. Насосы поставляются в однофазном исполнении, в статоре имеются рабочая и пусковая обмотки с пусковым конденсатором и термопротектором, встроенным в обмотки. Данный термодатчик замыкает цепь электропитания при нагреве электродвигателя, вследствие повышенного потребления тока при работе насоса с перегрузкой. Это аварийный метод защиты, который имеет ограниченный ресурс. Поэтому не следует пренебрегать дополнительными методами защиты электродвигателя. Насосы оборудованы реле уровня для защиты от работы без воды и кабелем электропитания длиной 10м с герметичным вводом и брызгозащищённой вилкой. Ступенчатый напорный патрубок выполнен из пластика и позволяет подобрать выходную трубу из нескольких вариантов диаметра.

В верхней части корпуса располагается складная ручка с пазом или фиксатором для крепления поплавкового кабеля, что позволяет регулировать величину свободного хода реле уровня при изменении уровня перекачиваемой жидкости. Помимо переноски ручка также выполняет функцию монтажной скобы, за которую подвешивается насос при установке. Складывающаяся ручка позволяет экономить место при перевозке насоса и хранении.

5. Спецификация материалов WTS250N



№	Наименование	Кол ичес тво	Описание	Материал
1	Кабель электропитания	1	E1-EE*10.27-VDE	
2	Поплавковый выключатель	1	1B-EF*0.64	
3	Рукоятка	1		PP-GF20
4	Винты	4	ST4.5×28-TA-201	201
6	Верхняя крышка насоса	1		PP-GF20
7	Винт	1	201	201
8	Кабельная оболочка	1		
9	Кабельная оболочка	1		
10	Кабельный зажим	1	INS	PA6-GF30
11	Кабельный зажим	1	INS	PA6-GF20
12	Конденсатор 6 мкФ	1	6uF-450V, 33.5-Ø36×45-61-REACH	
13	Кабельный блок	1	INS	PA6-GF30
14	Винт	3		
15	Стальная верхняя крышка статора	1		
16	Волновая шайба	1	d25×D31.5×H3	65Mn
17	Подшипник	2		
18	Ротор	1	28-Q195-420	
19	Статор	1	250W,230V/50Hz-Al	
21	Армированное уплотнительное кольцо	2	d11.2×D24.2×H4.5	
23	Верхняя крышка	1		ST14
24	Кольцевое уплотнение	1	Ø89×5.2	NBR
25	Регулировочная прокладка	2		201
26	Рабочее колесо	1	Ø89×6.1	PA66-GF30
27	Гайка	1		667
28	Основной корпус насоса	1		
30	Кольцевое уплотнение	1	Ø125×3	NBR
31	Основание насоса	1		PP-GF20
32	Винт	3	ST4.2×18-F-201	201
33	Кольцевое уплотнение	2	Ø36×3-HS18	EPDM
34	Угольник	1		PP-GF20
35	Выходной патрубок	1		PP-GF20
36	Крышка заземления	1		
37	Защитная зажимная крышка из нейлона	3		
38	Защитная зажимная крышка из нейлона	2		
39	Резиновая клипса	1		NR
40	Лента	1	INS	
11-4	Пружинная шайба	1		
11-5	Столорная шайба	1		
15-1	Винт	1	M4×8	
15-2	Заземление	0,25	VW-I 105°C 600V	
15-3	Пластина	1	0,5mm	H62
7-1	Кольцевое уплотнение	1	Ø3×1.5	NBR

6. Подготовка к работе

Перед запуском, обратите внимание на следующее!

- насос можно подключать к любой вибростойкой розетке, установленной согласно технике безопасности. Рабочее питание 230В - 50Гц, мин. Защита 6А.

Следует удостовериться, что номинальное напряжение питания, указанное на корпусе насоса, соответствует напряжению подключенной электрической сети.

Предостережение!

Если насос будет использоваться возле бассейнов, садовых прудов и т.п., его следует оснастить УЗО (устройством защитного отключения) с номинальным током утечки макс. 30МА (согласно п «Правилам технической эксплуатации электроустановок потребителей» и «Правилами техники безопасности при эксплуатации электроустановок потребителей»).

Возможно подключение розетки электропитания через дифференциальный автомат номиналом не менее величины рабочего тока, указанного на табличке на корпусе насоса.

Внимание!

(важно для Вашей же собственной безопасности)

Перед запуском и использованием Вашего нового погружного насоса, удостоверьтесь с помощью специалистов в наличии и исправности следующего:

- заземление;
- нейтральный провод;
- защитный токовый автомат должен отвечать техническому регламенту электросетей и работать бесперебойно;
- электрические соединения должны быть защищены от влаги;
- электрический удлинитель, при необходимости использования, должен иметь соответствующую изоляцию, сечение и заземляющий контакт.
- если возникает угроза наводнения, электрические соединения следует поднять выше уровня возможного затопления.

В случае колебаний напряжения в питающей электросети необходимо установить стабилизатор напряжения мощностью в 3-4 раза большей мощности электродвигателя вашего насоса (с учётом запаса на повышенные при запуске асинхронного электродвигателя токи).

Следует избегать перекачки агрессивных и абразивных сред.

Мотор и напорный трубопровод погружного насоса следует защитить от замерзания.

Не допускается работа погружного насоса без воды, допускается кратковременный, не более 10 10 сек, запуск насоса «всухую» для проверки его работоспособности перед установкой или после длительного хранения. При монтаже в колодце или затопленном помещении насос необходимо защитить от сухого хода посредством регулировки длины поплавкового выключателя.

Запрещается работа насоса с полностью закрытой выходной магистралью («на закрытую задвижку»), что приводит нарушению режима охлаждения электродвигателя и его перегреву.

Запрещается погружение насоса на глубину от зеркала воды большую, чем та, что указана в данном руководстве для каждой конкретной модели.

Максимальная температура перекачиваемой жидкости не должна превышать 35 °С.

Перед монтажом в сборный водосточный колодец необходимо убедиться, что его размеры позволяют поплавковому реле уровня свободно перемещаться в процессе откачки без опасности блокировки.

Внимание! Для обеспечения бесперебойной работы поплавкового выключателя необходима минимальная площадка размером 60х60х50 см. Поплавковый выключатель должен устанавливаться так, чтобы насос можно было немедленно запустить. Для уверенного срабатывания реле уровня необходима минимальная длина поплавкового кабеля не менее 120-150мм от корпуса поплавка до точки фиксации кабеля.

Точку включения/выключения насоса можно регулировать фиксацией держателя поплавкового выключателя. Позиция включения/выключения должна достигаться без применения силы. Проверьте срабатывание выключателя в подвешенном состоянии, поднимая вверх и опуская вниз. При установке поплавкового выключателя, удостоверьтесь что он не соприкасается с основанием, до того как насос не выключится. Существует риск сухого хода.

Запрещается поднимать, опускать, перемещать дренажный насос за кабель электропитания.

7. Монтаж насоса

Погружной насос устанавливается следующим образом:

- В стационарном положении при жестком напорном трубопроводе
- В стационарном положении при гибком трубопроводе.

При стационарной установке рекомендуется использовать жесткие пластиковые трубы с креплением через резьбовые компрессионные фитинги. Ступенчатый адаптер перед посадочной резьбой необходимо удалить. Резьбовые соединения для герметичности при этом необходимо уплотнить при помощи фторопластовой ленты или льняного волокна или нити. При использовании льна избегайте избыточной намотки, т.к. это может привести к повреждению резьбы или даже к нарушению целостности пластикового напорного патрубка.

При мобильном монтаже можно применять гибкие шланги с сетчатым или спиральным армированием подходящего внутреннего сечения (посадка должна быть достаточно плотной). Они надеваются на

ступенчатый штуцер и фиксируются при помощи ленточного обжимного хомута.

Обратите внимание!

При установке насоса

Не подвешивать насос за напорный трубопровод или кабель питания. Насос подвешивается за специальное отверстие/ручку при помощи стального троса или эластичного капронового шнура.

Запрещается установка насоса непосредственно на дно сборного колодца во избежание попадания мусора, ила и грязи. Установите прибор так, чтобы его всасывающие отверстия не забивались с посторонними предметами.

Подсоедините выходной трубопровод, диаметром не менее размера выходного патрубка насоса, проверьте надёжность соединений на предмет возможных утечек. При возможности обратного течения жидкости (характерно для трубопроводов значительной протяженности с уклоном к сточному колодцу) установите обратный клапан на расстоянии не менее 1,5 м от насоса в разрыв напорной трубы.

Осуществите пробный пуск на поверхности без воды для проверки исправности электродвигателя (не более 10 сек), подняв поплавков вверх при включённом электропитании.

Осторожно опустите насос на тросе, придерживая за трубу, на рабочую глубину, предельная величина которой определяется рабочими характеристиками данной модели (см. Таб.1).

Погрузите насос в воду под таким углом, чтобы не образовывались воздушные карманы под насосом. Они не позволяют насосу всасывать воду. Затем насос можно выправить.

Тщательно зафиксируйте трос на поверхности. Погружной насос должен располагаться на достаточном расстоянии от стенок колодца, чтобы избежать трения корпуса о твёрдую поверхность и исключить блокировку поплавка.

Ход поплавкового выключателя должен быть отрегулирован таким образом, насос при максимальном водопритоке включался не более 30 раз в час, в противном случае возможен перегрев электродвигателя и выход его из строя.

Кабель электропитания не должен провисать, чтобы касаться корпуса насоса или препятствовать перемещению поплавка.

Произвести пробную откачку и убедиться, что насос отключается при нижнем положении поплавка.

Если уровень воды слишком быстро упадет и насос затянет грязь - он перестанет запускаться. В этом случае следует проверить мотор насоса и провести тесты по запуску.

8. Обслуживание

Этот насос - это сертифицированный высококачественный продукт, не требующий ухода и прошедший испытания перед выпуском в продажу.

Мы советуем проводить регулярный и сервисное обслуживание, чтобы увеличить срок службы и бесперебойную работу изделия.

Важно!

- перед проведением осмотра отсоедините вилку из розетки
- при частой транспортировке насоса в связи с эксплуатацией, его следует промывать чистой водой после каждого использования
- в случае стационарной установки, следует каждый три месяца проверять работоспособность поплавкового выключателя.
- все волокнистые частицы, грязь и слизь, образовавшиеся на корпусе насоса, необходимо смыть струей воды.

- каждые три месяца следует очистить дно колодца.
 - каждые три месяца проверяйте исправность поплавкового выключателя
 - для очистки поплавкового выключателя от отложений - промывать пресной водой.
- Чистка рабочего колеса

Если в корпусе насоса образовались излишние отложения, необходимо снять нижнюю часть насоса следующим образом:

1. Открутить четыре винта приемной камеры.
 2. Отделить приемную камеру от корпуса насоса.
 3. Промыть рабочее колесо чистой водой.
- Важно! Не ставьте насос на открытое рабочее колесо.
4. Соберите в обратном порядке.

Устранение неисправностей

Неисправность	Причина	Устранение
Насос не запускается	нет питания	проверить подачу питания
	неисправность защитного автомата	проверить автомат
	блокировка колеса насоса	прочистить насос от инородных тел
	низкий уровень воды , сработала защита по «сухому ходу»	отрегулировать ход поплавка или дождаться притока воды
	неисправность пускового конденсатора	заменить конденсатор в сервисном центре
	низкое напряжение электропитания	установить стабилизатор
	сработало УЗО (дифавтомат)	включить УЗО (дифавтомат)
	перегрев двигателя т.к. температура воды слишком высока	дождаться охлаждения двигателя и остывания воды (не выше +35 °С)
Насос работает, но не подает воду	перегрев двигателя вследствие засорения всасывающих отверстий	очистить отверстия, дождаться охлаждения двигателя
	дефектный электродвигатель	заменить двигатель или электронасос в сервисном центре
	засорены входные отверстия	промыть струей вход насоса
	насос работает «всухую», попадание воздуха в насос.	проверить исправность поплавкового выключателя удалите воздух из насоса, наклонив и многократно включая и выключая
Насос не выключается	напорный шланг перегнут	распрямить шланг
	блокировка обратного клапана	разблокировать обратный клапан
	засорён выходной трубопровод	почистить выходной трубопровод
	поплавковый выключатель не опускается	правильно установить насос в колодце, проверить исправность поплавка
Насос работает, но рабочие параметр (производительность и подъем) - низкие.	повреждён напорный трубопровод в колодце	поверить трубу на утечку
	засорен входной патрубок - грязная или абразивная рабочая среда	промыть струей всасывающие отверстия, помыть насос и заменить изношенные запчасти
	напорный шланг перегнут	распрямить шланг
	блокировка обратного клапана	разблокировать обратный клапан
	нарушена герметичность напорного трубопровода	устранить течь трубы, проверить резьбовые
Насос выключается после непродолжительной работы	неправильный диаметр и длина выпускного шланга (меньший диаметр и большая длина)	подобрать правильный диаметр и длину напорного шланга
	термопредохранитель срабатывает из-за загрязненной воды	отсоединить питание и промыть насос - заменить изношенные детали
Насос включается и выключается несколько раз подряд	вода слишком горячая	дождитесь остывания воды (не выше +35 °С)
	Отсутствует или негерметичен обратный клапан	Установить или заменить обратный клапан

ГАРАНТИЙНЫЙ ТАЛОН
Гарантийные обязательства.

1. Изготовитель гарантирует соответствие насосов требованиям безопасности, при условии соблюдения потребителем правил транспортировки, хранения, монтажа и эксплуатации. **Гарантийный срок - 1 год с даты продажи** или даты первого включения, (при наличии акта ввода в эксплуатацию).
2. Гарантия распространяется на все дефекты, возникшие по вине завода-изготовителя.
3. Гарантия не распространяется:
 - на дефекты, возникшие по вине потребителя в результате нарушения правил установки и эксплуатации;
 - на дефекты в ходе попыток проведения самостоятельного ремонта
 - при естественном износе деталей;
 - при наличии внешних механических повреждений или признаков эксплуатации насоса в химически активных, абразиво-содержащих и других непредназначенных для работы средах;
 - при наличии повреждений торцевых уплотнений в результате «сухого хода»
 - при повреждении гидравлики вследствие попадания инородных элементов внутрь насосной части
 - при выходе из строя электродвигателя вследствие неправильного электроподключения.
4. Любые расходы на установку и демонтаж оборудования, командировочные расходы на проезд и отъезд с места эксплуатации персонала, ответственного за ремонтные работы, а также другие транспортные расходы, в условия гарантии не включаются.
5. Гарантийный ремонт может проводиться только нашей службой сервисного обслуживания или уполномоченной нами мастерской сервисного обслуживания. Попытки выполнить несанкционированный ремонт заказчиком или третьими лицами в течение гарантийного срока аннулируют гарантию. Список всех авторизованных центров находится на сайте: <http://www.waterstry.ru>
6. После проведения гарантийного ремонта гарантия на замененные или отремонтированные детали не продлевается и не возобновляется. Гарантийный срок – 1 год с даты продажи сохраняется.

Модель насоса.

Продавец:

Продающая организация:
Дата продажи: « ____ » _____ 20 ____ г.
М.П.

Монтаж:

Монтажная организация:
Дата монтажа: « ____ » _____ 20 ____ г.
М.П.

*Одинцово, улица Транспортная, 2Б, Тел.(495)771-72-72
<http://www.waterstry.ru>*

