

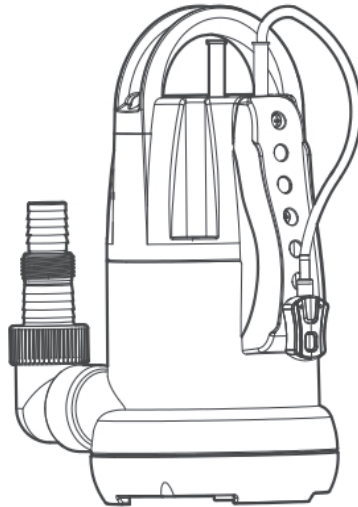


**WATERSTRY**  
P U M P S Y S T E M

## **ПАСПОРТ**

НАСОСЫ ДРЕНАЖНЫЕ ПОГРУЖНЫЕ

**WATERSTRY WTS V.**



**EAC**

## ОГЛАВЛЕНИЕ

1. Общие положения	3
2. Транспортировка и хранение	5
3. Комплектация	5
4. Описание изделия	5
5. Подготовка к работе	5
6. Спецификация материалов	6
7. Монтаж насоса	8
8. Обслуживание	10
ГАРАНТИЙНЫЙ ТАЛОН	12

## 1. Общие положения.

### Инструкции по безопасности.

- Монтаж, электроподключение и эксплуатация насоса должны осуществляться только лицами, ознакомленными с данным руководством и имеющими соответствующую квалификацию.
- Запрещается допуск к эксплуатации лиц моложе 8 лет, а также имеющих физические недостатки и нервные или психические отклонения. Детям не разрешается мыть или эксплуатировать электронасос без присмотра взрослых.
- Все электрические соединения должны быть заземлены.
- Кабель электропитания не должен использоваться для транспортировки или фиксации оборудования.
- Избегайте передавливания кабеля и контакта его с острыми кромками – это может привести к повреждению изоляции и проводов.
- Напряжение электропитания должно соответствовать указанному на табличке насоса.
- Насос должен быть подключен через устройство контроля утечки тока (УЗО) с номинальный ток утечки не более чем 30 мА.
- Перед пуском насоса проверьте целостность кабеля и вилки электропитания, в случае повреждений, обратитесь к поставщику или его представителю для замены, чтобы избежать какой-либо опасности.
- Убедитесь в отсутствии утечек масла из электронасоса.
- Во избежание опасности ремонт и замена повреждённых компонентов и деталей должны осуществляться только уполномоченным персоналом.
- Запрещается нахождение людей в колодце или резервуаре с перекачиваемой жидкостью при подключённом к электросети насосе.
- Чистку и обслуживание насоса проводите только при отключении изделия от электросети.
- При отсоединении устройства от сети потяните за вилку (а не за кабель).
- При необходимости удлинения кабеля электропитания убедитесь, что розетки удлинителя не попадут в зону возможного затопления и не контактируют с поверхностью земли (рекомендуется расстояние не менее 60 мм от поверхности), а сам его кабель выполнен из влагостойкого материала.

***Внимание!!! Пренебрежение вышеприведенными правилами может привести к опасности для Вашей жизни вследствие поражения электрическим током!!!***

***Никогда не ремонтируйте самостоятельно повреждённый кабель электропитания насоса!***

### 1.1. Область применения.

Погружные насосы, описанные в этом руководстве, представляют собой насосы, предназначенные исключительно для бытового использования. Насосы не могут использоваться в промышленных целях строительными и сервисными компаниями и т. д.

Насосы предназначены для перекачивания жидкостей из резервуаров в прерывистом цикле (допустимое рабочее время непрерывной работы - 30 минут, после этого насос должен быть остановлен на период не менее чем на 15 минут).

Погружные насосы серии WTS V предназначены для откачивания чистой или слабозагрязнённой дождевой, дренажной и грунтовой воды из затопленных помещений, подвалов и дренажных колодцев, бассейнов. Могут применяться при переносе больших объёмов воды в орошении, водоснабжении из колодцев, наполнении емкостей и т.д. Насосы данной серии оборудованы датчиком уровня с возможностью ступенчатой регулировки уровня запуска, что позволяет использовать их в условиях ограниченного пространства (узких колодцах, дренажных приемках и т.д.) в автоматическом режиме. Также они укомплектованы водостойким кабелем длиной 10 м с влаго- и виброзащищённой вилкой.

**Данные насосы не предназначены для перекачки солевых, химических и коррозионно-активных сред, горючих, воспламеняющихся и взрывоопасных жидкостей, жидкостей с высокой концентрацией взвешенных примесей, масел и нефтепродуктов, вод с содержанием абразивных веществ и длинноволокнистыми включениями.**

**Повреждение насоса, вызванное откачкой вышеупомянутых жидкостей, не подлежит гарантийному ремонту!**

Таб.1. Технические параметры насосов WTS V.

		<b>WTS 250V</b>	<b>WTS 400V</b>	<b>WTS 550V</b>	<b>WTS 750V</b>	<b>WTS 900V</b>
Мощность электродвигателя	<b>Вт</b>	250	400	550	750	900
Напряжение/частота	<b>В/Гц</b>	230±5%/50	230 ±5%/50	230±5%/50	230 ±5%/50	230 ±5%/50
Напор, max*	<b>м</b>	6	8,0	8,5	8,5	9,5
Производительность, max*	<b>м<sup>3</sup>/ч</b>	6,0	7,0	11,0	12,5	15,0
Максимальная глубина погружения	<b>м</b>	7	7	7	7	7
Максимальный размер твёрдых частиц	<b>мм</b>	5	5	5	5	5
Максимальное давление	бар	0,6	0,8	0,85	0,85	0,95
Диаметр выходного патрубка**		1"G1"1-¼"G-1½"	1"G1"1-¼"G-1½"	1"G1"1-¼"G-1½"	1"G1"1-¼"G-1½"	1"G1"1-¼"G-1½"
Кабель (тип, сечение, длина)		H05RN-F 3G0.75mm <sup>2</sup>	H05RN-F 3G0.75mm <sup>2</sup>	H05RN-F 3G1.0mm <sup>2</sup>	H05RN-F 3G1.0mm <sup>2</sup>	H05RN-F 3G1.0mm <sup>2</sup>
Степень защиты		IPX8	IPX8	IPX8	IPX8	IPX8
Вес нетто	<b>кг</b>	4,6	5,1	5,3	7	6
Уровень включения насоса	<b>мм</b>	100	100	100	100	100
Уровень выключения насоса	<b>мм</b>	5	5	5	5	5
Минимальный уровень включения насоса	<b>мм</b>	45	45	45	45	45
Минимальный уровень остаточной воды	<b>мм</b>	1	1	1	1	1
Тип перекачиваемой жидкости		Чистая вода, не содержащая волокна, абразивные и химически агрессивные вещества при температуре не ниже +1 °С и не выше 35 °С				

Значения гидравлических характеристик \*соответствуют заявленным величинам при условии подключения напорной трубы диаметром не уже выходного напорного патрубка\*\*.

## 2.

### Транспортировка и хранение

Транспортировку и хранение оборудования производить в оригинальной упаковке, не допускать внешнего механического воздействия. Допустимый температурный режим хранения от - 10 до +50° С.

## 3.

### Комплектация

- Насос в сборе с кабелем электропитания 10м и датчиком уровня.
- Паспорт - инструкция по монтажу и эксплуатации.

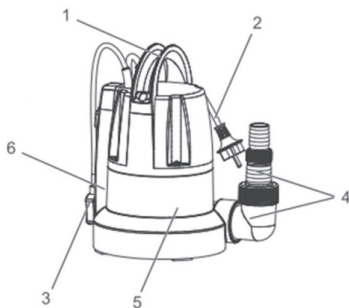
## 4.

### Описание изделия

Дренажные насосы Waterstry являются одноступенчатыми погружными насосами. Состоят из насосной части и электродвигателя в кожухе из пластика или нержавеющей стали. Гидравлическая ступень насоса представляет собой камеру с центробежным рабочим колесом на валу, совмещённом с ротором асинхронного электродвигателя.

Электродвигатель имеет герметичное исполнение и отделяется от перекачиваемой жидкости при помощи торцевого уплотнения. Насосы поставляются в однофазном исполнении, в статоре имеются рабочая и пусковая обмотки с пусковым конденсатором и термопротектором, встроенным в обмотки.

Это биметаллический элемент, который имеет некоторые недостатки: небольшую точность и малый заданный срок службы (после нескольких десятков отключений он утрачивает первоначальные свойства теплового расширения). В частности, при перегреве двигателя, вследствие повышенного потребления тока при работе насоса с перегрузкой, он деформируется под воздействием температуры и отключает питание, затем снова включается после его охлаждения. В одном из циклов пластины контактной тепловой защиты свариваются между собой, что может привести к перегоранию двигателя. Чтобы избежать такой ситуации, строго рекомендуется устанавливать дополнительную защиту, то есть электрическая сеть также должна быть оборудована тепловым выключателем, установленным для тока, подходящего для данного устройства.



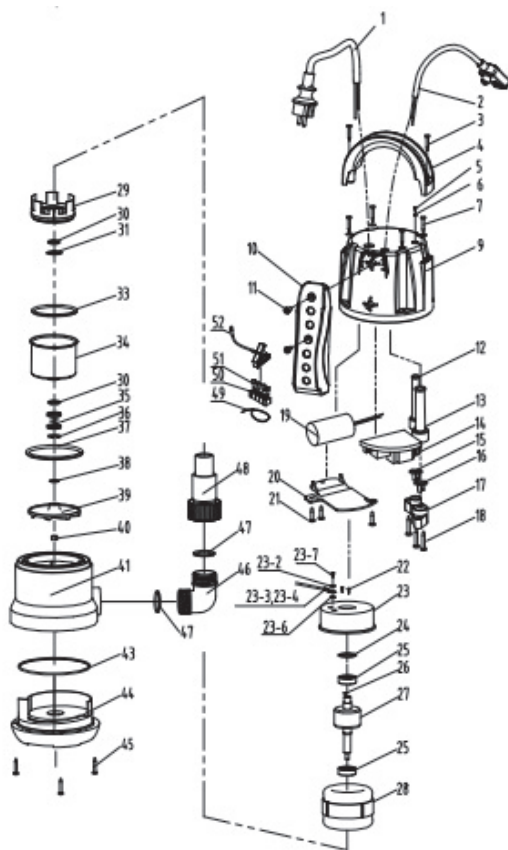
1. Ручка
2. Шнур питания и вилок.
3. Датчик уровня воды.
4. Угловой напорный патрубок.
5. Корпус насоса.
6. Фиксирующая планка датчика уровня.

Насосы оборудованы датчиком уровня для защиты от работы без воды и кабелем электропитания длиной 10м с герметичным вводом и брызгозащищённой вилкой. Ступенчатый напорный патрубок выполнен из пластика и позволяет подобрать выходную трубу из нескольких вариантов диаметра.

В верхней части корпуса располагается ручка, используемая в качестве монтажной скобы, за которую подвешивается насос при установке.

Для обеспечения возможности фиксации датчика уровня на различной высоте конструктивно предусмотрена боковая панель с отверстиями.

5. Спецификация материалов WTS 250V.



№	Наименование	Количество	Описание	Материал
1	Кабель электропитания	1	E1-EE*10.27-VDE	
2	Датчик уровня воды	1		
3	Винт	2		201
4	Ручка	1		PP-GF20
5	Кольцевое уплотнение	1	Ø3×1.5	NBR
6	Винт	1	201	201
7	Винты	4	ST4.5×28-TA-201	201
9	Верхняя крышка насоса	1		PP-GF20
10	Кабельная планка	1		PP-GF20
11	Винт	2		201
12	Оболочка кабеля	1		
13	Оболочка кабеля	1		
14	Печатная плата	1		
15	Кабельный ввод	1		PA6-GF30
16	Кабельный ввод	1	INS	PA6-GF30
17	Кабельный блок	1		PA6-GF30
18	Винт	3		
19	Конденсатор 6 мкФ	1	6µF-450V,Ø33.5-Ø36×45-61 -REACH	
20	Блок	1		PP-GF30
21	Винт	3		
22	Винт	2		
23	Стальная задняя крышка статора	1		
24	Волновая шайба	1	d25×D31.5×H3	65Mn
25	Подшипник	2	6201-2Z	
27	Ротор	1	28-Q195-420	
28	Статор	1	250W,230V/50Hz-Al	
29	Переднее облицовочное кольцо	1	Ø90*34.5	DX53
30	Армированное уплотнительное кольцо	2	d11.2×D24.2×H4.5	
31	Прокладка	1		ST12
33	Кольцевое уплотнение	1	Ø84×3.65	NBR
34	Передняя крышка	1		ST14
35	Механическое уплотнение	1	D24-d11-L17.5	
36	Кольцо вала	1	12-201	201
37	Кольцевое уплотнение	1	Ø89×5.2	NBR
38	Регулировочная прокладка	2		201
39	Рабочее колесо	1	Ø89×6.1	PA66-GF30
40	Гайка	1		667
41	Основной корпус насоса	1		
43	Кольцевое уплотнение	1	Ø125×3	NBR
44	Основание насоса	1		PP-GF20
45	Винт	3		201
46	Угольник	1		PP-GF20
47	Кольцевое уплотнение	2	Ø37.46×3-HS18	EPDM
48	Выходной адаптер	1		PP-GF20
49	Лента	1	INS	
50	Резиновая клипса	1		NR
51	Защитная нажимная крышка из нейлона	5		
	Защитная нажимная крышка из нейлона	2		
52	Крышка заземления	1		
23-2	Пружинная шайба	1		
23-3	Заземление	0,25	VW-1 105°C 600V	
23-4	Пластина	1	0.5mm	H62
23-6	Стопорная шайба	1		
23-7	Винт	1		

## 6. Подготовка к работе

Перед запуском, обратите внимание на следующее!

- насос можно подключать к любой вибростойкой вилке, установленной согласно технике безопасности. Рабочее питание 230В - 50Гц, мин. Защита 6А.

Следует удостовериться, что номинальное напряжение питания, указанное на корпусе насоса, соответствует напряжению подключенной электрической сети.

Предостережение!

Если насос будет использоваться возле бассейнов, садовых прудов и т.п., его следует оснастить УЗО (устройством защитного отключения) с номинальным током утечки макс. 30мА (согласно п «Правилам технической эксплуатации электроустановок потребителей» и «Правилами техники безопасности при эксплуатации электроустановок потребителей»).

Возможно подключение розетки электропитания через дифференциальный автомат номиналом не менее величины рабочего тока, указанного на табличке на корпусе насоса.

Внимание!

(важно для Вашей же собственной безопасности)

Перед запуском и использованием Вашего нового погружного насоса, удостоверьтесь с помощью специалистов в наличии и исправности следующего:

- заземление;
- нейтральный провод;
- защитный токовый автомат должен отвечать техническому регламенту электросетей и работать бесперебойно;
- электрические соединения должны быть защищены от влаги;
- электрический удлинитель, при необходимости использования, должен иметь соответствующую изоляцию, сечение и заземляющий контакт.
- если возникает угроза наводнения, электрические соединения следует поднять выше уровня возможного затопления.

В случае колебаний напряжения в питающей электросети необходимо установить стабилизатор напряжения мощностью в 3-4 раза большей мощности электродвигателя вашего насоса (с учётом запаса на повышенные при запуске асинхронного электродвигателя токи).

Мотор и напорный трубопровод погружного насоса следует защитить от замерзания.

Не допускается работа погружного насоса без воды, допускается кратковременный, не более 10 сек, запуск насоса «всухую» для проверки его работоспособности перед установкой или после длительного хранения. При монтаже в колодце или затопленном помещении насос необходимо защитить от сухого хода посредством регулировки высоты установки датчика уровня.

Запрещается работа насоса с полностью закрытой выходной магистралью («на закрытую задвижку»), что приводит к нарушению режима охлаждения электродвигателя и его перегреву.

Запрещается погружение насоса на глубину от зеркала воды большую, чем та, что указана в данном руководстве для каждой конкретной модели.

Максимальная температура перекачиваемой жидкости не должна превышать 35 °С.

**Внимание!** Для обеспечения бесперебойной работы поплавкового выключателя необходима минимальная площадка размером 40х40х50 см. Возможно использование бетонных колодцев с внутренним диаметром около 40 см.

Запрещается поднимать, опускать, перемещать дренажный насос за кабель электропитания.

## 7. Монтаж насоса

Погружной насос устанавливается следующим образом:

- В стационарном положении при жестком напорном трубопроводе
- В стационарном положении при гибком трубопроводе.

Обратите внимание!



При установке насоса.

Не подвешивать насос за напорный трубопровод или кабель питания. Насос подвешивается за специальное отверстие/ручку при помощи стального троса или эластичного капронового шнура.

Запрещается установка насоса непосредственно на дно сборного колодца во



избежание попадания мусора, ила и грязи. В этом случае необходимо предусмотреть подставку из металла или камня для размещения всасывающих отверстий выше донного осадка.



Подсоедините выходной трубопровод, диаметром не менее размера выходного патрубка насоса, проверьте надёжность соединений на предмет возможных утечек. При возможности обратного течения жидкости (характерно для трубопроводов значительной протяженности с уклоном к сточному колодцу) установите обратный клапан на расстоянии не менее 1,5 м от насоса в разрыв напорной трубы.

**ПРИМЕЧАНИЕ.** Запрещается использовать напорные шланги с диаметрами, меньше диаметра выпускного сопла! Пренебрежение этими требованиями может уменьшить фактические рабочие параметры устройства и сократить его срок службы, или даже привести к его повреждению. Гарантия на эти типы отказов не распространяется! Особое внимание следует уделить состоянию гибкой напорной трубы. Вращающий момент, возникающий при запуске электродвигателя, заставляет корпус насоса вращаться в направлении, противоположном вращению рабочего колеса. Если при этом метод подвески не защищает от вращения, тогда в результате скручивания гибкая линия нагнетания может быть заблокирована (изогнута, заплетена в петли или пережата), что приведёт к прекращению перекачки жидкости.

**ВНИМАНИЕ!** Во время работы обратите особое внимание на состояние электрических проводов. Критическое место для герметичности погружных насосов – то, где кабели выходят из корпуса насоса. Чтобы обеспечить герметичность они обжимаются. Важно, чтобы при транспортировке или установке кабели вблизи места обжатия не были согнуты, т.к. это может привести к их повреждению, потере герметичности и поражению электрическим током. Кабели должны быть в целом полностью защищены от случайного повреждения изоляции. Каждый раз перед подключением насоса к электропитанию необходимо проверять состояние кабелей, чтобы исключить какой-либо ущерб.

Осуществите пробный пуск на поверхности для проверки исправности электродвигателя поместив насос в емкость с водой.

Осторожно опустите насос на тросе, придерживая за трубу, на рабочую глубину. Насос должен быть погружен в наклонном положении, чтобы рабочая камера насоса была полностью заполнена, и не образовался «карман» из воздуха. Для того, чтобы насос всасывал воду в автоматическом режиме, уровень жидкости должен быть не менее 45 мм. Погружной насос должен располагаться на достаточном расстоянии от стенок колодца, чтобы избежать трения корпуса о твёрдую поверхность.

Выпрямите насос и зафиксируйте трос наверху.

Уровень старта насоса должен быть отрегулирован таким образом, чтобы насос при максимальном водопитоке включался не более 10 раз в час, в противном случае возможен перегрев электродвигателя и выход его из строя.

В рабочем режиме автоматический переключатель уровня должен быть установлен на нужную высоту включения в отверстие боковой планки. Если высота переключения недостаточна, установите переключатель уровня на желаемую высоту переключения (возможно несколько настроек).

В автоматическом режиме переключатель уровня управляет процессом откачки. Насос запускается, когда уровень жидкости достигает высоты переключателя уровня. Когда уровень жидкости падает ниже переключателя уровня, насос автоматически отключится через 3 минуты.

Кабель электропитания не должен провисать, чтобы касаться корпуса насоса. Произвести пробную откачку и убедиться, что насос отключается при нижнем положении поплавка.

Если уровень воды слишком быстро упадет и насос затынет грязь - он перестанет запускаться. В этом случае следует проверить мотор насоса и провести тесты по запуску.

## **8. Обслуживание**

Этот насос - это сертифицированный высококачественный продукт, не требующий ухода и прошедший испытания перед выпуском в продажу.

Мы советуем проводить регулярный и сервисное обслуживание, чтобы увеличить срок службы и бесперебойную работу изделия.

Важно!

- перед проведением осмотра отсоедините вилку из розетки
- при частой транспортировке насоса в связи с эксплуатацией, его следует промывать чистой водой после каждого использования
- в случае стационарной установки, следует каждый три месяца проверять работоспособность поплавкового выключателя.
- все волокнистые частицы, грязь и слизь, образовавшиеся на корпусе насоса, необходимо смыть струей воды.
- каждые три месяца следует чистить дно колодца.
- каждые три месяца проверяйте исправность датчика уровня.
- каждые три месяца проверять состояние напорного трубопровода на предмет механических повреждений и наличия отложений на внутренней поверхности.
- для очистки датчика от отложений - использовать чистую воду и ткань.

Чистка рабочего колеса

Если в корпусе насоса образовались излишние отложения, необходимо снять нижнюю часть насоса следующим образом:

1. Открутить четыре винта приемной камеры.
  2. Отделить приемную камеру от корпуса насоса.
  3. Очистить всасывающие отверстия и внутреннюю поверхность приемной камеры от загрязнений.
  4. Удалить накопленный осадок вокруг вала под колесом.
  5. Промыть рабочее колесо чистой водой.
- Важно! Не ставьте насос на открытое рабочее колесо.
6. Соберите в обратном порядке.

Рекомендуется, чтобы насос всегда находился в воде, даже если ожидается период длительного простоя.

В случае необходимости длительного хранения необходимо очистить поверхность насоса струей чистой воды, возможно, кистью с моющим средством, затем поместить его в ёмкость с чистой водой и включить на несколько минут на прокачку.

Очищенный насос следует хранить в емкости, наполненной водой (например, ведро), это защитит его от высыхания. Каждый раз после длительного периода простоя проверьте, не заблокирована ли гидравлическая система. Чтобы разблокировать систему, проверните ротор так, чтобы он вращался свободно. После этой операции насос готов к дальнейшей работе. Держите насос и аксессуары вдали от мороза (храните в помещении с положительной температурой).

В большинстве случаев вы сможете легко устранить проблемы самостоятельно. Прежде чем вы обратитесь в сервисный центр за тех.обслуживанием к следующей таблице за технической поддержкой ознакомьтесь со следующей таблицей. Это может помочь вам сэкономить время и средства.

Устранение неисправностей

Неисправность	Причина	Устранение
Насос не запускается	нет питания	проверить подачу питания
	неисправность защитного автомата	проверить автомат
	заклинивание колеса насоса	прочистить насос от инородных тел
	низкий уровень воды, сработала защита по «сухому ходу»	отрегулировать положение датчика или дождаться притока
	металлический контакт датчика заблокирован грязью	очистить датчик
	неисправность пускового конденсатора	заменить конденсатор в сервисном центре
	низкое напряжение электропитания	установить стабилизатор
	сработало УЗО (дифавтомат)	включить УЗО (дифавтомат)
	перегрев двигателя т.к. температура воды слишком высока	дождаться охлаждения двигателя и остывания воды (не выше +35 °С)
Насос работает, но не подает воду	перегрев двигателя вследствие засорения всасывающих отверстий	очистить отверстия, дождаться охлаждения двигателя
	дефектный электродвигатель	заменить двигатель или электронасос в сервисном центре
	засорены входные отверстия	промыть струей вход насоса
	насос работает «всухую», попадание воздуха в насос	проверить исправность датчика уровня, удалить воздух из насоса, наклонив и многократно включая и выключая
	напорный шланг перегнут	распрямить шланг
Насос не выключается	блокировка обратного клапана	разблокировать обратный клапан
	засорён выходной трубопровод	прочистить выходной трубопровод
	датчик покрыт токопроводящей грязью	очистить датчик
Насос работает, но рабочий параметр (производительность и подъем) - низкие.	повреждён напорный трубопровод в колодце	поверить трубу на утечку
	засорен входной патрубок - грязная или абразивная рабочая среда	промыть струей всасывающие отверстия, помыть насос и заменить изношенные запчасти
	напорный шланг перегнут	распрямить шланг
	блокировка обратного клапана	разблокировать обратный клапан
	нарушена герметичность напорного трубопровода	устранить течь трубы, проверить резьбовые
Насос выключается после непродолжительной работы	неправильный диаметр и длина выпускного шланга (меньший диаметр и большая длина)	подобрать правильный диаметр и длину напорного шланга
	термопредохранитель срабатывает из-за загрязненной воды	отсоединить питание и промыть насос - заменить изношенные детали
Насос включается и выключается несколько раз подряд	вода слишком горячая	дождитесь остывания воды (не выше +35 °С)
	Отсутствует или негерметичен обратный клапан	Установить или заменить обратный клапан

**Если после выполнения рекомендованных действий проблемы не исчезнут, обратитесь в уполномоченный Сервисный центр или к торговому представителю.**

*Помните, что несанкционированный ремонт отменяет вашу гарантию и может привести к дополнительным расходам!*

**ГАРАНТИЙНЫЙ ТАЛОН**  
**Гарантийные обязательства.**

1. Изготовитель гарантирует соответствие насосов требованиям безопасности, при условии соблюдения потребителем правил транспортировки, хранения, монтажа и эксплуатации. **Гарантийный срок - 1 год с даты продажи** или даты первого включения, (при наличии акта ввода в эксплуатацию).
2. Гарантия распространяется на все дефекты, возникшие по вине завода-изготовителя.
3. Гарантия не распространяется:
  - на дефекты, возникшие по вине потребителя в результате нарушения правил установки и эксплуатации;
  - на дефекты в ходе попыток проведения самостоятельного ремонта
  - при естественном износе деталей;
  - при наличии внешних механических повреждений или признаков эксплуатации насоса в химически активных, абразиво-содержащих и других непредназначенных для работы средах;
  - при наличии повреждений торцевых уплотнений в результате «сухого хода»
  - при повреждении гидравлики вследствие попадания инородных элементов внутрь насосной части
  - при выходе из строя электродвигателя вследствие неправильного электроподключения.
4. Любые расходы на установку и демонтаж оборудования, командировочные расходы на проезд и отъезд с места эксплуатации персонала, ответственного за ремонтные работы, а также другие транспортные расходы, в условия гарантии не включаются.
5. Гарантийный ремонт может проводиться только нашей службой сервисного обслуживания или уполномоченной нами мастерской сервисного обслуживания. Попытки выполнить несанкционированный ремонт заказчиком или третьими лицами в течение гарантийного срока аннулируют гарантию. Список всех авторизованных центров находится на сайте: <http://www.waterstry.ru>
6. После проведения гарантийного ремонта гарантия на замененные или отремонтированные детали не продлевается и не возобновляется. Гарантийный срок – 1 год с даты продажи сохраняется.

<b>Модель насоса.</b>

**Продавец:**

<b>Продающая организация:</b>
Дата продажи: « ____ » _____ 20 ____ г.
<b>М.П.</b>

**Монтаж:**

<b>Монтажная организация:</b>
Дата монтажа: « ____ » _____ 20 ____ г.
<b>М.П.</b>

*Одинцово, улица Транспортная, 2Б, Тел.(495)771-72-72  
<http://www.waterstry.ru>*